

Ergoldsbacher E 58 PLUS®

Tehnički podaci

SPECIFIKACIJA PROIZVODA



ERLUS ^e

Njemačka kvaliteta!

Ergolsbacher E 58 PLUS® – Crijep E58 u PLUS formatu za saniranje velikih površina

Veliki crijep lijepog oblika je od sada mjerilo kao jedini glineni crijep u Europi Ergolsbacher E 58 PLUS ima klasu otpornosti na tuču br.5. Ovaj robusni crijep je također iznimno otporan na prokišavanje jer se zahvaljujući njegovom obliku stvara manje nabora na površini krova. K tomu je isplativ, jednostavan za polaganje (raspon pomaka do 30mm) te zato naročito prikladan za saniranje objekata s velikim površinama.

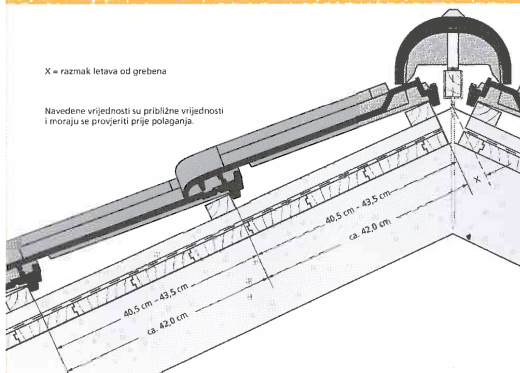




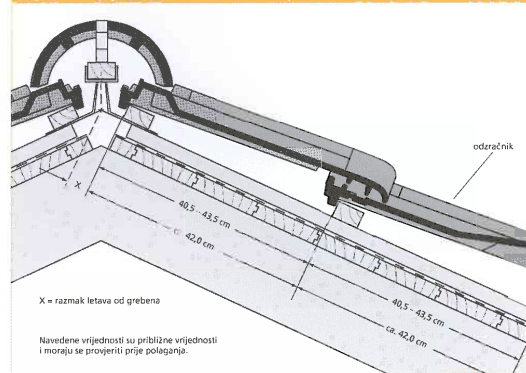
Tehnički podaci

Dimenzije:	oko 36,0 x 54,0 cm
Duljina pokrivanja:	oko 40,5 - 43,5 cm
Srednja širina pokrivanja:	30,5 cm
Potrošnja po m ² :	od 7,4 kom.
Težina po jedinici:	oko 5,8 kg
Težina po m ² sukladno normi DIN 1055, uključ. letvicu:	oko 0,55 kN/m ²
Realna težina bez letvice:	oko 43,0 kg -46,5 kg/m ²
Sadržaj palete:	168 kom.
Težina palete:	oko 1110 kg
Dimenzija snopa:	4 kom.
Klasa otpornosti na tuču (HWK):	5

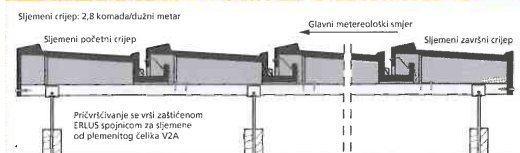
Sijemni crijev s prozračivanjem br. 19 Lü sa sijemenim priključnim crepovima



Sijemni crijev br. 15 sa standardnim crepovima



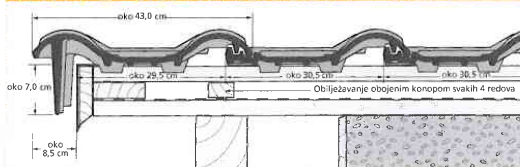
Sušno položeni sijemni br. 19 Lü sa sijemskim zračnicima



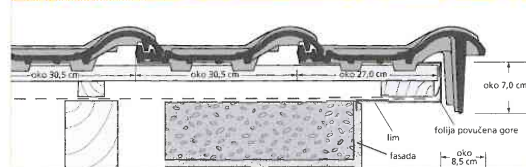
Sijemni crijev br. 15



Rubni crijev lijevo*



Rubni crijev desno*



* Kod niskih nagiba krova valja rupu za spajanje vijcima u rubnom crijevu zabrtviti na način da je zajamčena trajna elastičnost (npr. vijci s brtvenom podloškom).

Model sijemena koji odgovara nagibu krova

X- dimenzija LAF u mm	sa sijemenim priključnim crepovima ¹⁾										sa standardnim crepovima ²⁾											
	10	15	20	25	30	35	40	45	50	55	60	10	15	20	25	30	35	40	45	50	55	60
Nagib krova °																						
Sijemni crijev br.: 15	-	-	-	-	-	-	-	-	-	-	-	90°	85°	85°	75°	65°	60°	55°	50°	45°	-	-
Sijemni crijev br.: 15 Lü	60	55	55	50	40	40	40	45	45	40°	-	-	-	-	-	-	-	-	-	-	-	-
Sijemni crijev br.: 18	60	55	50	40	30	20	15	10	-	-	-	40°	35°	45°	40°	35°	45°	45°	45°	45°	35°	20°
Sijemni crijev br.: 19 Lü	40	35	40	35	30	20	15	10	-	-	-	-	-	-	-	-	-	-	-	-	-	-
Sijemni crijev br.: 21	60	55	50	40	30	20	15	10	-	-	-	-	-	-	-	-	-	-	-	-	-	-

1) bez sljemenske Alutrake prezračivanje 2) sa sljemenske Alutrake prezračivanje

Svrstavanje dodatnih mjera za Ergoldsbacher užlijebljeni crijep E58 PLUS®

Uobičajeni nagib krova 20°, minimalni nagib krova 10°, sukladno dostignućima tehnologije

(prema naputku ZVDH-a za krovne podloge, slaganu hidroizolaciju i metražnu hidroizolaciju i osnovnim pravilima DDH-a)

Više o temi "odgovarajuće dodatne mjere protiv kiše" ćete naći u našim tehničkim informacijama za planere i obrađivače.

Zahtjevniji kriteriji na temelju:

korištenja: potkrovlje, prije svega u stambene svrhe
(= dva zahtjevnija kriterija)

konstrukcija: kod posebnih oblika krovova (npr. leptirasti krovovi), kod velikih duljina rožnika (> 10 m), i kod izrazito raščlanjenih oblika krovova (npr. žlijebovima, tavanskim prozorima itd.)

klimatskih prilika: eksponirani položaj, ekstremna lokacija, regije s obiljem snježnih oborina, vjetrovite regije

Tehnička postrojenja na ili u sklopu sustava krova, klima klima uređaji, antenski sustavi, sustavi za hodanje po krovu, sustavi rasvjete i sustavi za hvatanje snijega itd.

Razredi

Razred 1: nepropusna krovna podloga (1. 1.)

Razred 2: nepromočiva krovna podloga (1. 2.)

Razred 3: hidroizolacija sa zaštićenim šavom i perforacijom (2. 1.)
metražna hidroizolacija sa zaštićenim šavom i perforacijom (3. 1.)

Razred 4: toplinski spojena / zalijepljena hidroizolacija (2. 2.)
prekrivena hidroizolacija od bitumenskih staza (2. 3.)
metražna hidroizolacija sa zaštićenim šavom (3. 2.)

Razred 5: preklapljena / presavijena metražna hidroizolacija (2. 4.)

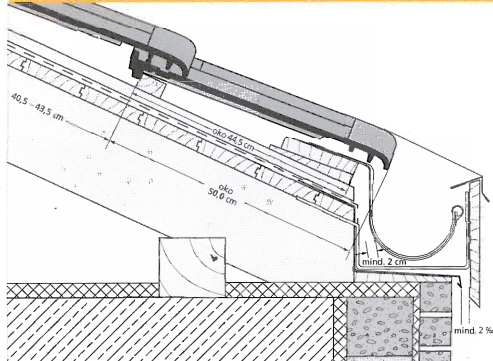
Razred 6: metražna hidroizolacija (3. 3.)

Pregled ostalih zahtjevnijih kriterija

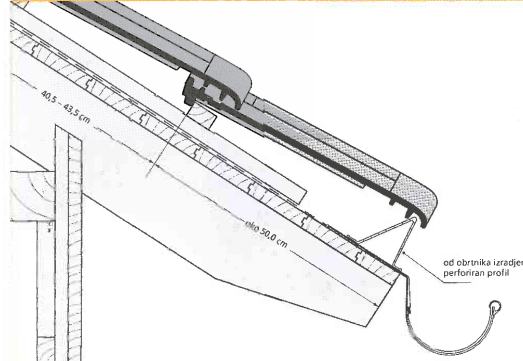
Nagib krova	bez dodatnih zahtjevnijih kriterija*	jedan dodatni zahtjevniji kriterij*	dva dodatna zahtjevnija kriterija*	tri dodatna zahtjevnija kriterija*
≥ 20°	Razred 6	Razred 6	Razred 5	Razred 4
von < 20° bis ≥ 16°	Razred 4	Razred 4	Razred 3	Razred 3
von < 16° bis ≥ 12°	Razred 3	Razred 3	Razred 3	Razred 3*
von < 12° bis ≥ 10°	Razred 2	Razred 2	Razred 1	Razred 1

* Dodatne mjere koje se navode u tablici su minimalne mjere, uzimajući u obzir tablicu 1 naputka za krovne podloge, slaganu hidroizolaciju i metražnu hidroizolaciju. Podložne ploče valja svrstavati sukladno klasifikaciji u naputku za krovne podloge, slaganu hidroizolaciju i metražnu hidroizolaciju. Zahtjevniji kriteriji čine kategorije sukladno poglavlju 1. 1. 3. Dodatni zahtjevniji kriteriji mogu proizaći iz valorizacije unutar određene kategorije sukladno 1.1.3. Npr. na temelju klimatskih prilika može proizaći više zahtjevnijih kriterija. Samo dopustivo ako su uporabljeni proizvodi, uključujući pribor (brtvne trake ili mase za brtvljenje ispod spojnih letava, lijepljive trake, primarno konfekcionirana zaštita za šavove) u sklopu ispitivanja otpornosti na udare kiše te 24-satne provjere na kišu kod nagiba krova od 15°. U suprotnome valja odabrati sljedeću višu klasu. Moraju se uzeti u obzir ograničenja od strane proizvođača. Napomene za osiguranje perforacije nalaze se u tehničkom listu proizvoda. Mogu se koristiti u razredima 3 do 6.

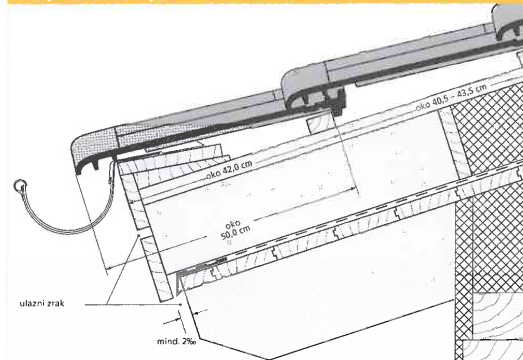
Nepotpuni okap



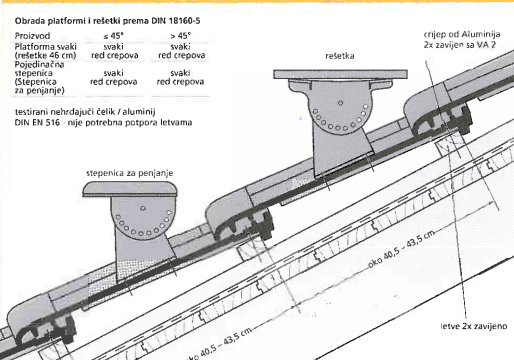
Okap s krovnom podlogom s odvodnjavanjem



Okap s termoizolacijom



ERLUS sustav za hodanje po krovu



CAD crteži dimenzionirani su prema mjerilu. Ovdje reproducirano mjerilo je 1:10. Preporučavamo uporabu okapnog lima. Za individualno planiranje stoje svi crteži u obliku CAD crteža na stranici www.erlus.com na raspolaganju za izravan prijenos s interneta na vaše računalo.

Ergoldsbacher E58 PLUS – pregled boja



Prirodno crvena



Engoba bakrenosmeđa



Engoba antracitna



Engoba crna mat

Ergoldsbacher E58 PLUS® nadmašuje karakteristike kakvoće koje se zahtijevaju u normi za krovne crijepove DIN EN 1304, što je odlika svih glinenih crijepova Ergoldsbacher. Krovni crijepovi Ergoldsbacher su prirodni građevinski materijal. Prirodnost je prepoznatljiva i po tome što se pojedinačni crijepovi međusobno razlikuju po nijansama boja.

Pošto se u državama diljem Europe primjenjuju različiti pravilnici i različite tradicije obrtnika kod rukovanja materijalom, prioritet imaju naši propisi proizvođača. Dopunske mjere radi zaštite od vrtloga vjetra valja općenito izvoditi sukladno pravilima koja su na snazi.

Dimenzije i težine koje se navode su normalne vrijednosti. Na temelju preinaka u sirovini i različitih reakcija na skupljanje nije uvijek moguće izbjeći odstupanja u dimenziji. Stoga je svrsishodno prije uporabe crepova na gradilištu provjeriti dimenzije koje su predviđene za pokrivanje.

Pojedinačne nepravilnosti na jedinicama su uvjetovane proizvodnjom i prijevozom, ali nemaju negativnog utjecaja na kakvoću krovnog crijepa.



Naš prodajni program sadrži dodatno:

- ERLUS sustav za hodanje po krovu od aluminija, s praškastim premazom
- ERLUS sustav za hvatanje snijega od aluminija, s praškastim premazom
- ERLUS sanitarni zračnik DN 125 iz keramike (gline)
- Terme adapter od keramike
- ERLUS univerzalne spojnice protiv oluje prema DIN EN 14437
- Sljemene spojnice itd.

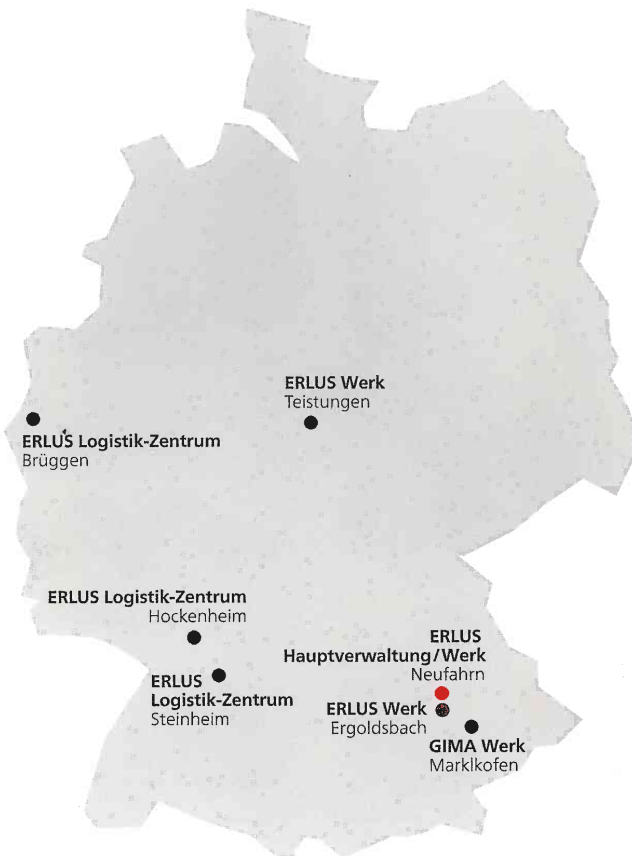
Zatražite naš prospekt Erloton® pribor za sustave!

ERLUS

Njemačka kvaliteta!

ERLUS AG

Hauptstraße 106
84088 Neufahrn/NB
T 08773 18-0
F 08773 18 49 300
info@erlus.com
www.erlus.com



Prijava se pravo na preinake modela i boja. U tiskanom materijalu se ne može zajamčiti reprodukcija boja koja su vjerne izvorniku.

Aktualnost prospekta: izdanje od lipanj 2017.

Napomena o autorskim pravima © ERLUS AG 2017. Sve druge prijavne i/ili izdavačke, sponzorske, promidžbene ili prodajne usluge u bilo kojem obliku ili na bilo kojem mediju ili platformi, kao i bilo kakva ili nekorištena druga prava za politički, poslovni ili drugi autorski pravom zaštićeni materijal u cijelosti ili samo izvanak, a ako neko od njih je samo za prethodno odobrenje tvrti ERLUS AG, korištenje bez prethodnog odobrenja smatra se kršenjem odgovarajućih odredbi o autorskim pravima.